

Chauffe-eau muraux



dornbracht

Chauffe-eau muraux	page
Exécutions générales	3
Chauffe-eau muraux 10 à 30 litres	4– 7
Chauffe-eau muraux 50 à 200 litres	8–12
Chauffe-eau muraux horizontaux 150 et 200 litres	14–17
Chauffe-eau muraux plats 70 à 150 litres	18–21

Exécution

- Isolation en mousse de polyuréthane expansée rigide sans CFC, injectée entre la cuve et le manteau extérieur
- Cuve en acier
- Protection anti-corrosion par émaillage résistant aux changements de température
- Protection supplémentaire contre la corrosion par anodes en magnésium
- Corps de chauffe blindé en Incoloy 800
- A norma IP X4



- Approuvé ASE et SSIGE

**Instructions de montage**

- Tous les travaux de raccordement et d'entretien seront exécutés exclusivement par les spécialistes des branches du chauffage, du sanitaire et de l'électricité sur les installations domestiques.
- Avant de procéder à des travaux sur des appareils sous tension électrique, on prendra soin de les débrancher du courant du secteur.

Indication de planification

- Les distances et ouvertures de ventilation selon les PIE-chiffres NIBT (Norme installations à basse tension) 4.2.2 ne doivent pas être respectées.

Chauffe-eau muraux 10 à 30 litres

■ Moins de pertes thermiques

La forme élégante carrée curviligne permet le renforcement de l'isolation sans CFC, ce qui réduit la consommation d'entretien. D'où une économie d'énergie et donc d'argent.

■ Fonctionnement sous ou sans pression

La cuve émaillée résistant à la pression permet, selon le mode d'utilisation et les besoins du client, un raccordement hydraulique sous pression ou à écoulement libre.

Il s'agit, dans tous les cas, d'une solution sûre!

■ Simplicité d'utilisation

Le thermostat réglable de l'extérieur, avec fonction antigel en position minimale et le témoin de fonctionnement permettent une utilisation personnalisée.



Exécution W
avec raccordement hydraulique dessous pour montage sur évier



Exécution WS
avec raccordement hydraulique dessus pour montage sous évier

Exécution

- AManteau blanc en polystyrène résistant aux chocs
- Thermostat réglable de l'extérieur, avec sécurité thermique et position antigel
- Témoin de fonctionnement
- Câble de raccordement de 1,50 m et fiche type 12 sur les modèles W 010, WS 010, W 015 et WS 015
- Etrier pour montage mural

- Pression de service 6,0 bar / 600 kPa

Indications de planification

- Raccordement sous pression ou à écoulement libre.

Chauffe-eau muraux 10 à 30 litres

Raccordement électrique

TypE	Capacité Liter	Puissance kW	Tension V	Temps de chauffe		Réfé- rence
				h/80 °C	h/60 °C	
W 010	10	1,0	230	0,8	0,6	300000
W 015	15	1,0	230	1,2	0,9	300100
W 030	30	1,0	230	2,4	1,7	300200
		1,5	230	1,6	1,3	301300

W Exécution avec raccords d'eau chaude et froide en bas

WS 010	10	1,0	230	0,8	0,6	300060
WS 015	15	1,0	230	1,2	0,9	300160
WS 030	30	1,0	230	2,4	1,7	300210
		1,5	230	1,6	1,3	301310

WS Exécution avec raccords d'eau chaude et froide en bas

Accessoires

DMI 019	Set de raccordement pour petits chauffe-eau, pour tubes en cuivre de 10 mm (2 pièces)	211019
DMI 035	Mitigeur à deux robinets pour montage mural destiné aux W010-W030 (pour accumulateurs basse pression)	211035
DMI 036	Mitigeur à levier pour évier destiné aux WS 010– WS 030 (pour accumulateurs basse pression)	211036

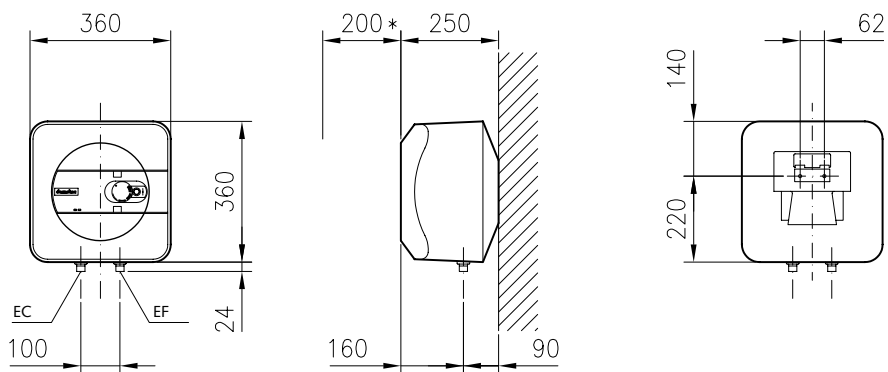
Accessoires de fixation et notice de montage

Une notice de montage détaillée est jointe à chaque appareil.

Chauffe-eau muraux 10 à 30 litres

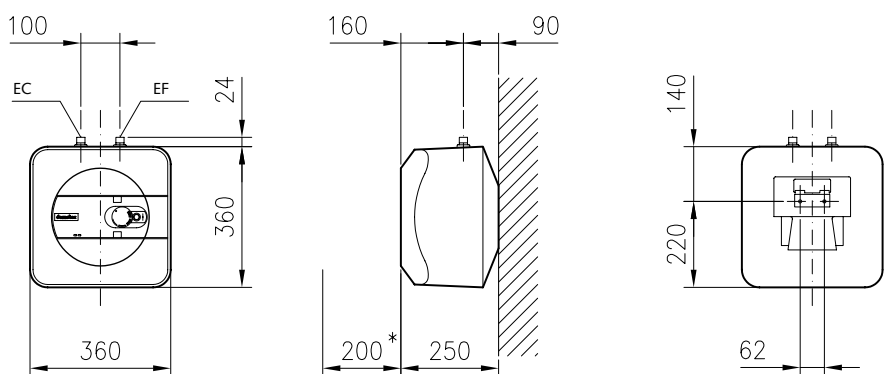
■ W 010

Poids 7,4 kg



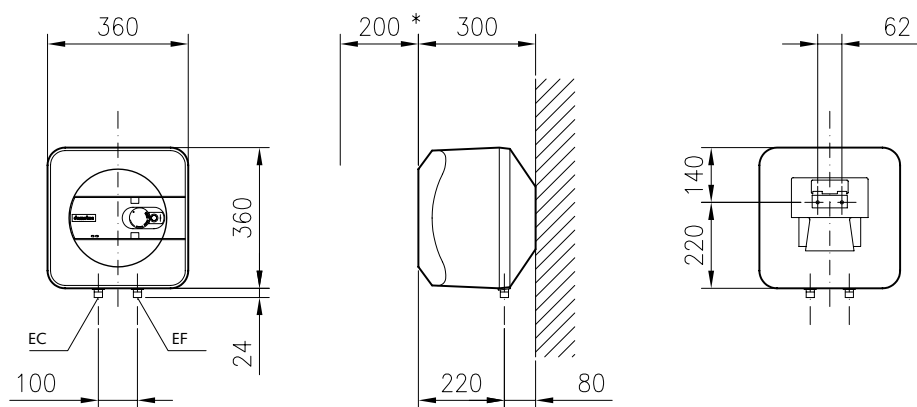
■ WS 010

Poids 7,4 kg



■ W 015

Poids 8,4 kg



EF = Eau froide R ½"

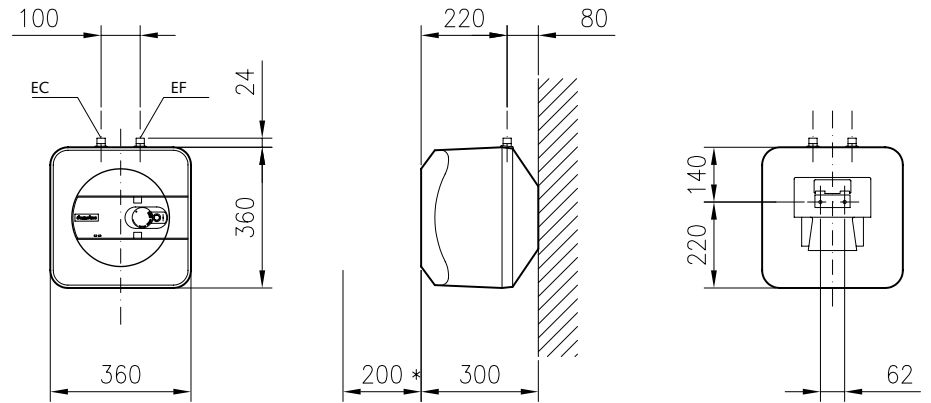
EC = Eau chaude R ½"

* = Distance minimale nécessaire au démontage du corps de chauffe

Chauffe-eau muraux 10 à 30 litres

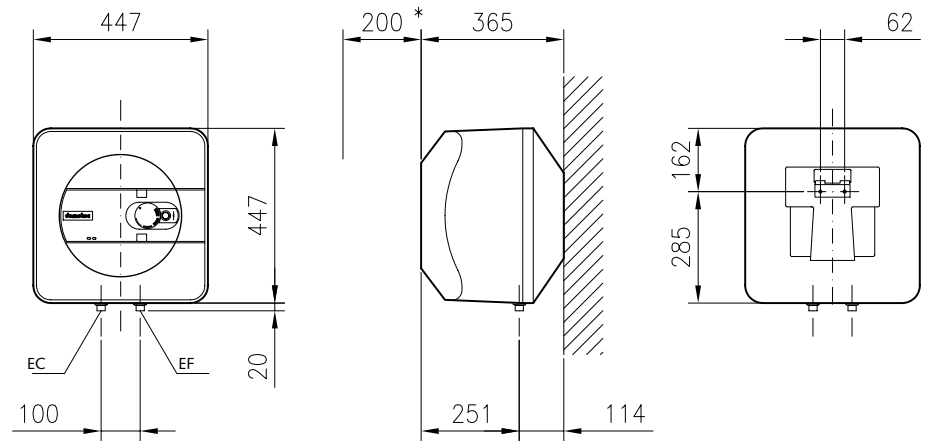
■ WS 015

Poids 8,4 kg



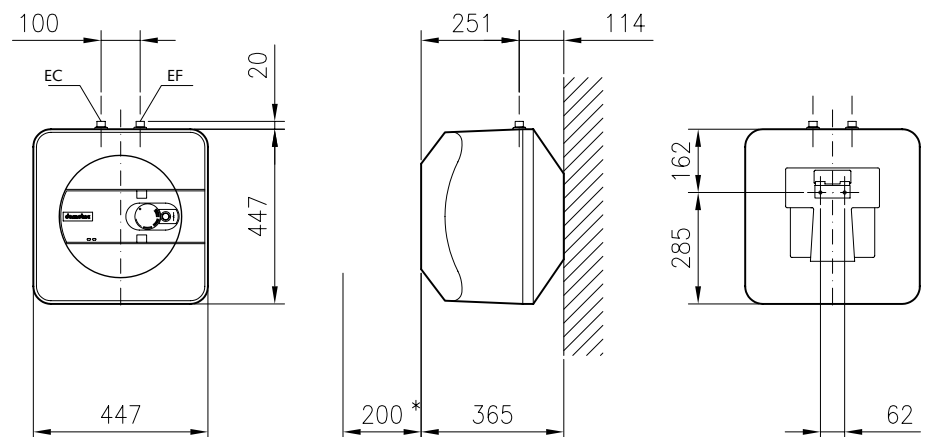
■ W 030

Poids 14 kg



■ WS 030

Poids 14 kg



EF = Eau froide R ½"

EC = Eau chaude R ½"

* = Distance minimale nécessaire au démontage du corps de chauffe

Chauffe-eau muraux 50 à 200 litres

■ Moins de pertes thermiques

La forme élégante carrée-curviligne permet le renforcement de l'isolation sans CFC, ce qui réduit la consommation d'entretien. D'où une économie d'énergie et donc d'argent.

■ Simplicité du raccordement électrique

Les éléments chauffants équipant l'appareil selon les indications du client sont raccordés par un connecteur intermédiaire. Ceci facilite les travaux d'entretien et procure une sécurité maximale.

■ Un montage facile

La gouttière circulaire de préhension intégrée dans le fond simplifie l'accrochage et le montage du chauffe-eau. On peut ainsi poser l'appareil, de manière rapide et sûre, dans toutes les situations.



Exécution

- Fond et dessus d'habillage en polystyrène résistant aux chocs
- Manteau blanc en tôle d'acier laquée au poudrage
- Corps de chauffe entièrement précâblé avec connecteur intermédiaire
- Thermostat réglable avec sécurité thermique, enclenchant directement la puissance
- Thermomètre
- Gabarit de montage, étrier prémonté
- Vis de fixation et tampons
- Pression de service 6,0 bar / 600 kPa

Chauffe-eau muraux 50 à 200 litres

Raccordement électrique

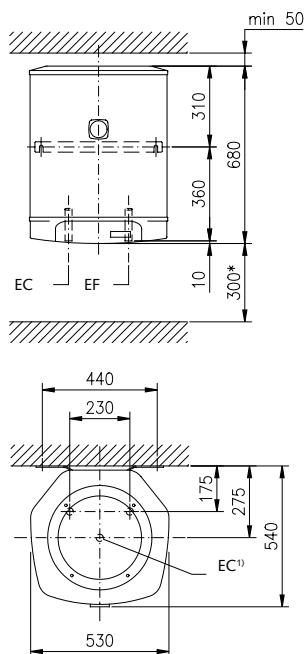
Type	Capacité litres	Puissance kW	Tension V	Temps de chauffe		Réfé- rence	N° OEn
				h/80 °C	h/60 °C		
W 050	50	0,5 ♦	230	8	6	300307	894015
		0,5 ♦	400	8	6	300308	
		0,6 ♦	230	6	4	300304	
		0,6 ♦	400	6	4	300305	
		1,0 ♦	230	4	3	300301	
		1,0 ♦	400	4	3	300302	
		4,0	3x400	1	3/4	300300	
W 075	75	0,7 ♦	230	8	6	300407	894016
		0,7 ♦	400	8	6	300408	
		1,0 ♦	230	6	4	300404	
		1,0 ♦	400	6	4	300405	
		1,5 ♦	230	4	3	300401	
		1,5 ♦	400	4	3	300402	
W 100	100	1,0 ♦	230	8	6	300507	894017
		1,0 ♦	400	8	6	300508	
		1,3 ♦	230	6	4	300504	
		1,3 ♦	400	6	4	300505	
		2,0 ♦	230	4	3	300501	
		2,0 ♦	400	4	3	300502	
W 125	125	1,2 ♦	230	8	6	300607	894018
		1,2 ♦	400	8	6	300608	
		1,6 ♦	230	6	4	300604	
		1,6 ♦	400	6	4	300605	
		2,4 ♦	400	4	3	300602	
W 150	150	1,5 ♦	230	8	6	300707	894019
		1,5 ♦	400	8	6	300708	
		2,0 ♦	230	6	4	300704	
		2,0 ♦	400	6	4	300705	
		3,0 ♦	400	4	3	300702	
W 200	200	2,0 ♦	230	8	6	300807	894020
		2,0 ♦	400	8	6	300808	
		2,7 ♦	400	6	4	300805	
		4,0	3x400	4	3	300803	

♦ Puissance commutable au besoin

Chauffe-eau muraux 50 à 200 litres

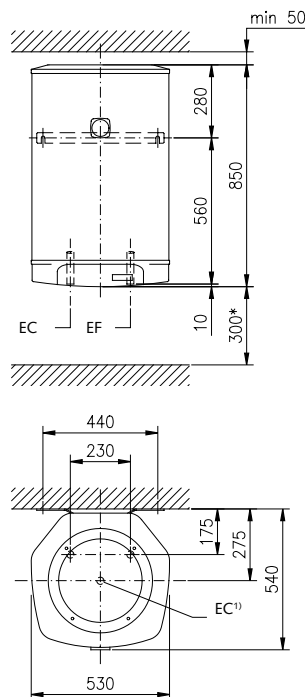
■ W 050

Poids 27 kg



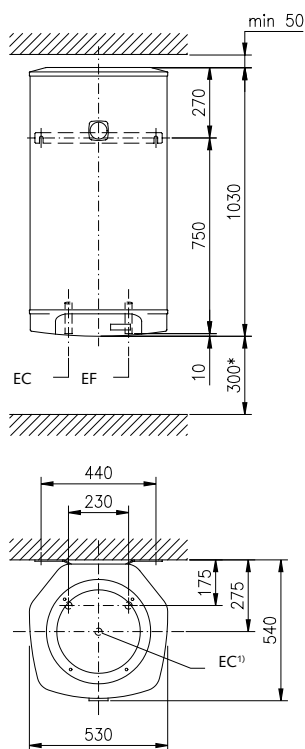
■ W 075

Poids 34 kg



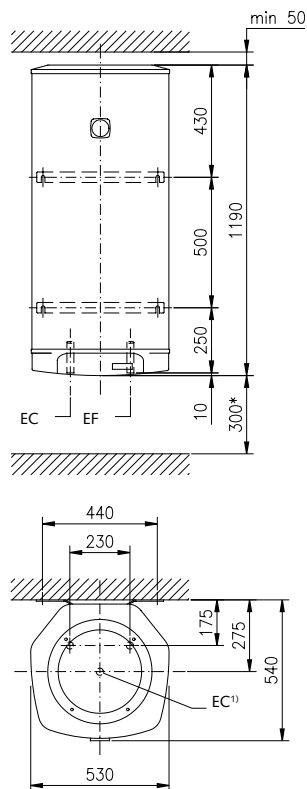
■ W 100

Poids 40 kg



■ W 125

Poids 45 kg



EF = Eau froide R 3/4"

EC = Eau chaude R 3/4"

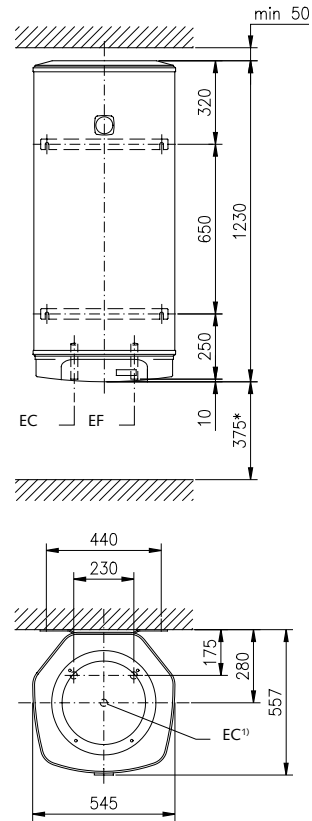
EC¹⁾ = Eau chaude en haut Rp 1" sur demande, référence D19 102

* = Distance minimale nécessaire au démontage du corps de chauffe

Chauffe-eau muraux 50 à 200 litres

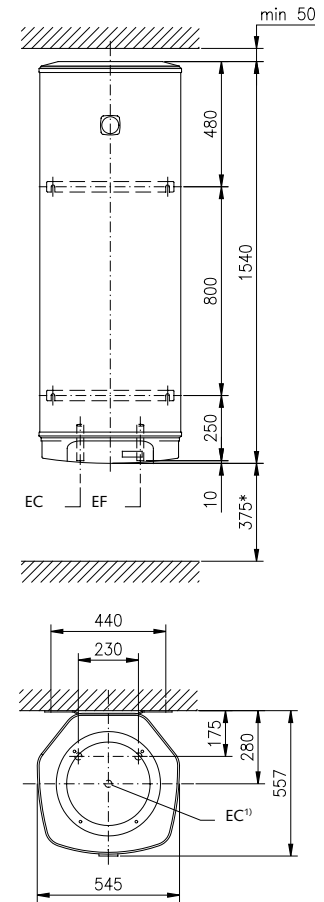
■ W 150

Poids 50 kg



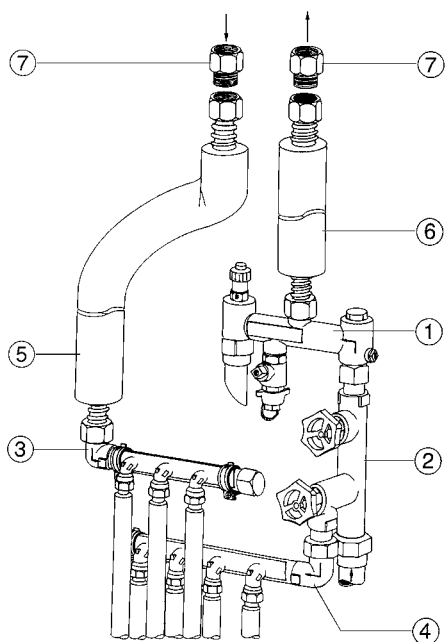
■ W 200

Poids 60 kg



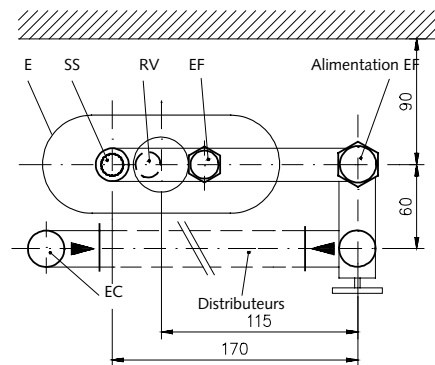
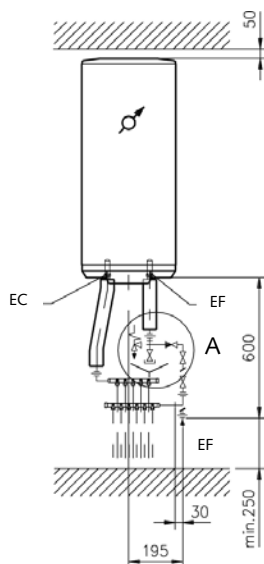
- EF = Eau froide R $\frac{3}{4}$ "
 EC = Eau chaude R $\frac{3}{4}$ "
 EC⁽¹⁾ = Eau chaude en haut Rp 1" sur demande, référence D19 102
 * = Distance minimale nécessaire au démontage du corps de chauffe

Chauffe-eau muraux 50 à 200 litres



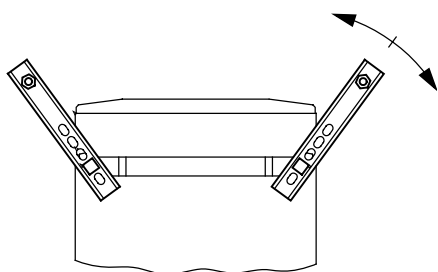
■ Groupe de sécurité en set DMI 494 pour chauffe-eau muraux

- 1 Robinet de distribution 1" x 3/4", DMI 306
- 2 Bloc de sécurité 3/4", DMI 384
- 3 Coude 3/4" x 1", DMI 385
- 4 Raccord équerre 3/4" x 3/4", DMI 390
- 5 Tuyau métallique flexible, DMI 362
- 6 Tuyau métallique flexible, DMI 349
- 7 Pièce d'adaptation G1" x R 3/4", DMI 391



Detail A – Vue en plan

- EF = Eau froide
EC = Eau chaude
SS = Soupape de sécurité
RV = Robinet de vidange
E = Entonnoir



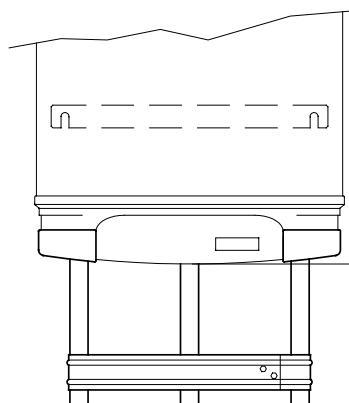
Sur demande

DMI 300 Fixation universelle

Accessoire de montage lors de l'échange de chauffe-eau

D19 102 Exécution spéciale, avec sortie d'eau chaude supplémentaire en haut, Rp 1"

DMI 022 Trépied pour montage au sol pour W 050-200



Chauffe-eau muraux muraux horizontaux 150 et 200 litres

■ Moins de pertes thermiques

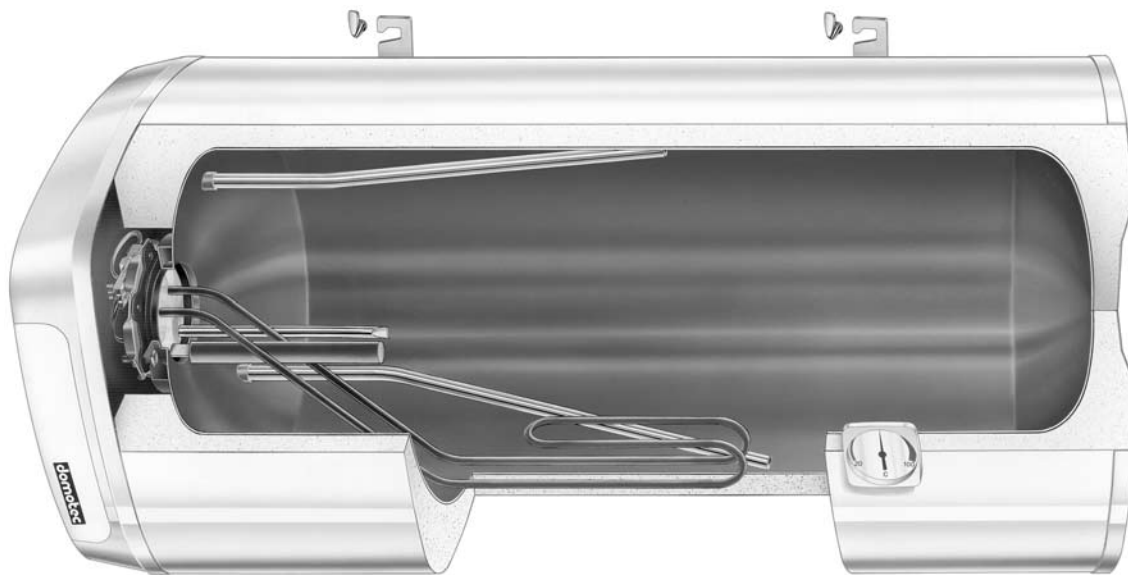
La forme élégante carrée curviligne permet le renforcement de l'isolation sans CFC, ce qui réduit la consommation d'entretien. D'où une économie d'énergie et donc d'argent.

■ Simplicité du raccordement électrique

Les éléments chauffants équipant l'appareil selon les indications du client sont raccordés par un connecteur intermédiaire. Ceci facilite les travaux d'entretien et procure une sécurité maximale.

■ Tous les cas de montage sont prévus

Les étriers de fixation permettent de monter les modèles horizontaux sur un mur. Les chauffe-eau horizontaux peuvent être fixés au plafond ou au sol au moyen de la paire de consoles DMI 023. Ceci apporte une solution simple aux cas d'installations les plus difficiles. Ceci procure une solution simple aux cas d'installation les plus difficiles.



Exécution

- Fond et dessus d'habillage en polystyrène résistant aux chocs
- Manteau blanc en tôle d'acier laquée au poudrage
- Corps de chauffe entièrement précâblé avec connecteur intermédiaire

- Thermostat réglable, avec repère à 60 °C et sécurité thermique, enclenchant directement la puissance
- Thermomètre
- Gabarit de montage
- Etriers pour montage au mur
- Vis de fixation et tampons
- Pression de service 6,0 bar / 600 kPa

Indication de planification

- Possibilité de montage au mur, au plafond ou au sol.
- Raccordement de l'appareil à gauche ou à droite.

Chauffe-eau muraux muraux horizontaux 150 et 200 litres

Raccordement électrique

Type	Capacité litres	Puissance kW	Tension V	Temps de chauffe h/80 °C h/60 °C		Référence	N° OEn
WHL 150	150	1,5 ♦	230	8	6	300907	894021
		1,5 ♦	400	8	6	300908	
		2,0 ♦	230	6	4	300904	
		2,0 ♦	400	6	4	300905	
		3,0 ♦	400	4	3	300902	
WHR 150	150	1,5 ♦	230	8	6	300909	894021
		1,5 ♦	400	8	6	300910	
		2,0 ♦	230	6	4	300903	
		2,0 ♦	400	6	4	300906	
		3,0 ♦	400	4	3	300901	
WHL 200	200	2,0 ♦	230	8	6	300107	894022
		2,0 ♦	400	8	6	300108	
		2,7 ♦	400	6	4	300105	
		3,8 ♦	400	4	3	300102	
WHR 200	200	2,0 ♦	230	8	6	300104	894022
		2,0 ♦	400	8	6	300106	
		2,7 ♦	400	6	4	300103	
		3,8 ♦	400	4	3	300101	

♦ Puissance commutable au besoin

WHL = bride et raccords à gauche

WHR = bride et raccords à droite



Accessoires de fixation et notice de montage

Une notice de montage détaillée est jointe à chaque appareil.

- Sur chaque carton d'emballage est imprimé le gabarit de montage correspondant. Les trous de fixation (Ø 14 mm) sont à percer directement au travers du gabarit.

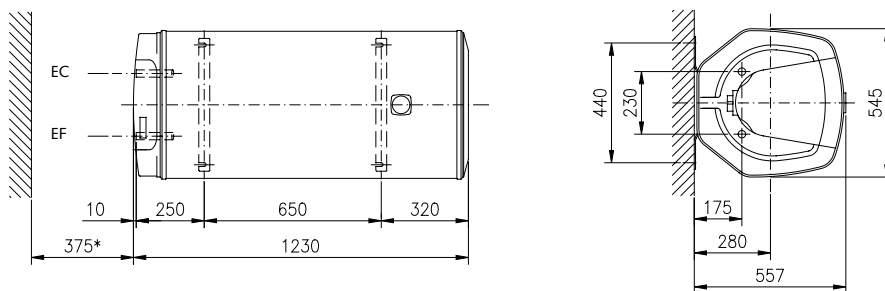


- Suspendre le chauffe-eau aux vis de fixation et serrer celles-ci.

Chauffe-eau muraux muraux horizontaux 150 et 200 litres

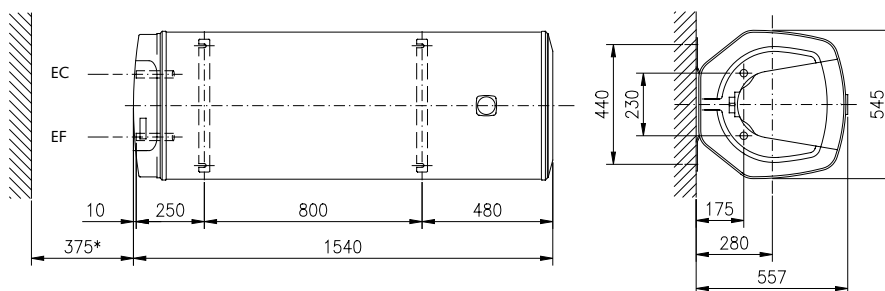
■ WHL 150 (bride et raccords à gauche)

Poids 50 kg



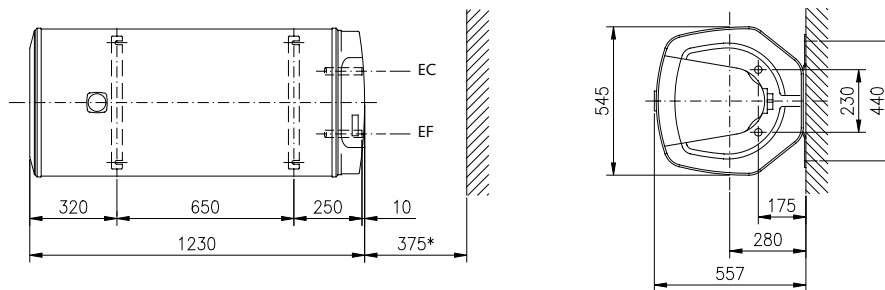
■ WHL 200 (bride et raccords à gauche)

Poids 60 kg



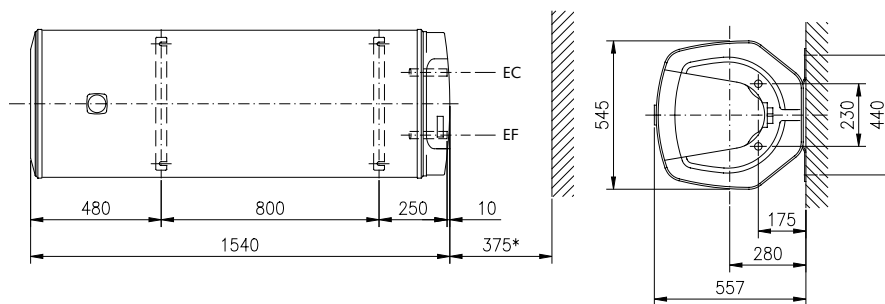
■ WHR 150 (bride et raccords à droite)

Poids 50 kg



■ WHR 200 (bride et raccords à droite)

Poids 60 kg



EF = Eau froide R ¾"

EC = Eau chaude R ¾"

* = Distance minimale nécessaire au démontage du corps de chauffe

Notice de montage

■ Montage mural, bride à gauche



■ Montage mural, bride à droite



■ Montage au sol



■ Montage au plafond

La position des étriers de fixation peut être adaptée aux conditions existantes.
Le raccord d'eau froide se trouve toujours en bas.

Chauffe-eau muraux muraux plats 70 à 150 litres

■ Profondeur réduite à 32 cm seulement

Ainsi ces appareils esthétiques, extra-plats peuvent se placer dans une niche, au-dessus de la baignoire ou même derrière une porte..

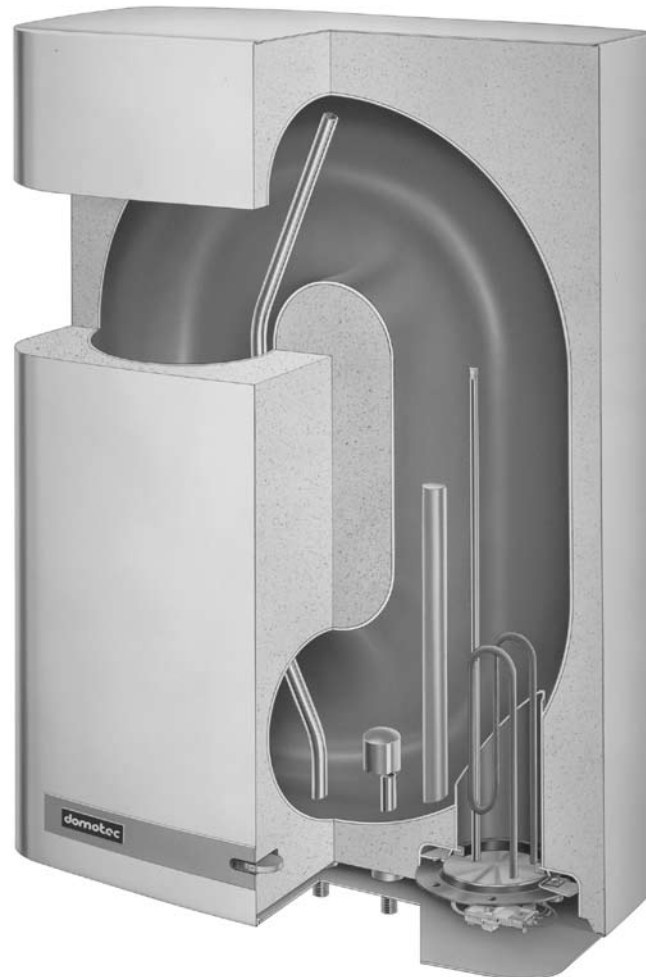
■ Simplicité du raccordement électrique

Les éléments chauffants équipant l'appareil selon les indications du client sont raccordés par un connecteur intermédiaire. Ceci facilite les travaux d'entretien et procure une sécurité maximale.

■ Un montage facile

L'accrochage sur un seul point simplifie l'installation.

Le raccordement hydraulique est également facilité par l'utilisation du groupe de sécurité complet fourni en set.



Exécution

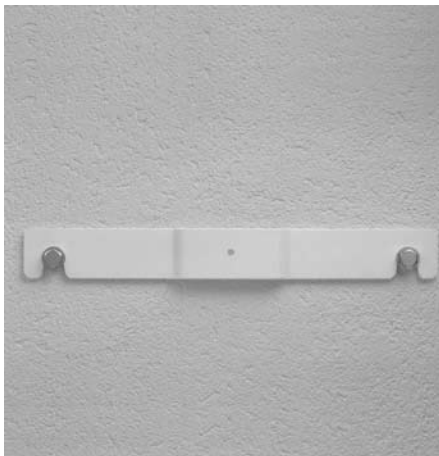
- Manteau blanc en tôle d'acier laquée au poudrage
- Isolation en mousse de polyuréthane expansée rigide exempte de CFC, injectée entre la cuve et le manteau extérieur
- Corps de chauffe entièrement précâblé avec connecteur intermédiaire
- Thermostat réglable, avec sécurité thermique, enclenchant directement la puissance
- Thermomètre
- Etrier de montage
- Vis de fixation et tampons
- Pression de service 6,0 bar / 600 kPa

Chauffe-eau muraux muraux plats 70 à 150 litres

Raccordement électrique

Type	Capacité litres	Puissance kW	Tension V	Temps de chauffe h/80 °C h/60 °C		Référence	No. OEn
WF 070	70	0,7 ♦	230	8	6	302907	8951002
		0,7 ♦	400	8	6	302908	
		1,0 ♦	230	6	4	302904	
		1,0 ♦	400	6	4	302905	
		1,5 ♦	230	4	3	302901	
		1,5 ♦	400	4	3	302902	
WF 100	100	1,0 ♦	230	8	6	303007	8951003
		1,0 ♦	400	8	6	303008	
		1,3 ♦	230	6	4	303004	
		1,3 ♦	400	6	4	303005	
		2,0 ♦	230	4	3	303001	
		2,0 ♦	400	4	3	303002	
WF 120	120	1,2 ♦	230	8	6	303107	8951004
		1,2 ♦	400	8	6	303108	
		1,6 ♦	230	6	4	303104	
		1,6 ♦	400	6	4	303105	
		2,4 ♦	400	4	3	303102	
WF 150	150	1,5 ♦	230	8	6	303207	8951005
		1,5 ♦	400	8	6	303208	
		2,0 ♦	230	6	4	303204	
		2,0 ♦	400	6	4	303205	
		3,0 ♦	400	4	3	303202	

♦ Puissance commutable au besoin



Accessoires de fixation et notice de montage

Une notice de montage détaillée est jointe à chaque appareil.

■ Fixer l'étrier au moyen des tampons et vis fournis.

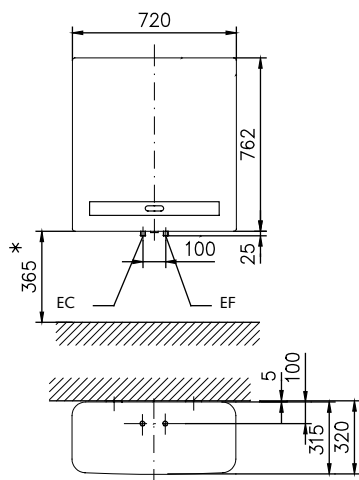


■ Suspendre le chauffe-eau à l'étrier.

Chauffe-eau muraux muraux plats 70 à 150 litres

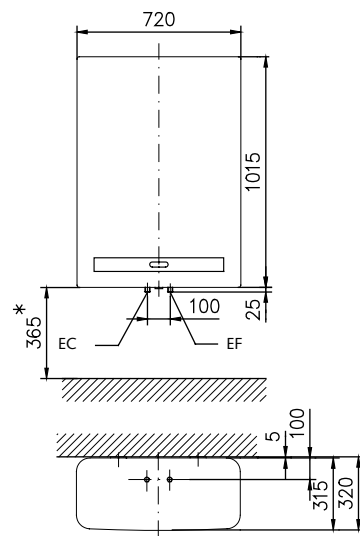
■ WF 070

Poids 55 kg



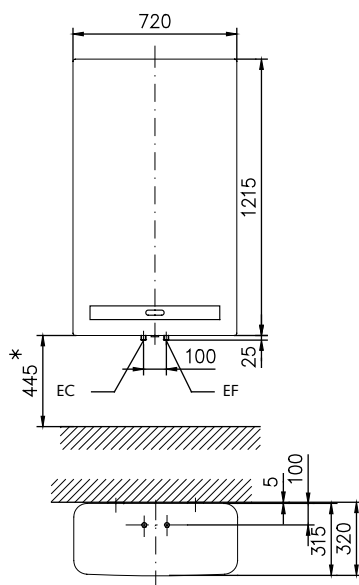
■ WF 100

Poids 70 kg



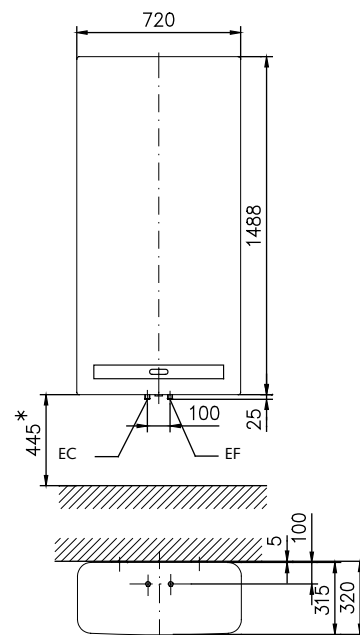
■ WF 120

Poids 78 kg



■ WF 150

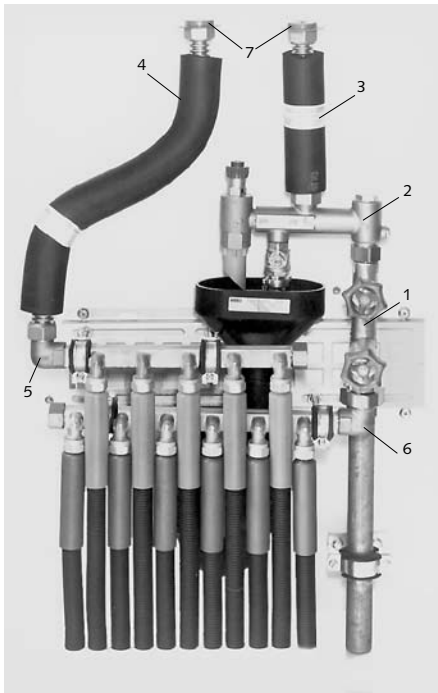
Poids 95 kg



EF = Eau froide R ½"

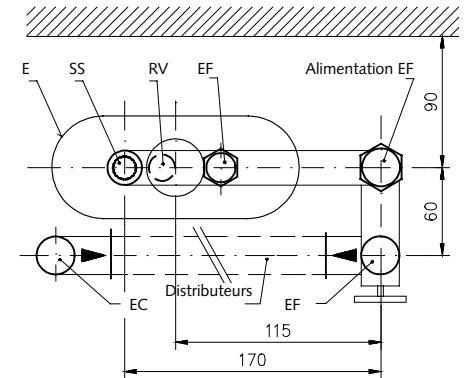
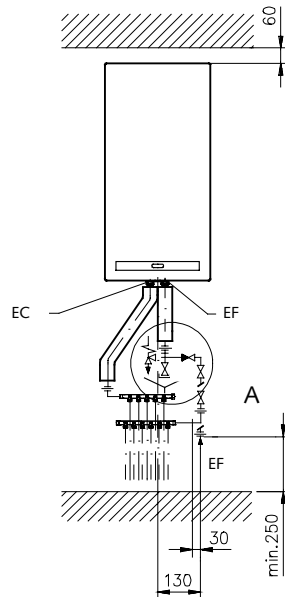
EC = Eau chaude R ½"

* = Distance minimale nécessaire au démontage du corps de chauffe



■ Groupe de sécurité en set DMI 338 pour chauffe-eau muraux plats

- 1 Robinet de distribution 1" x 3/4", DMI 306
- 2 Bloc de sécurité 3/4", DMI 384
- 3 Tuyau métallique flexible, DMI 349
- 4 Tuyau métallique flexible, DMI 362
- 5 Coude 3/4" x 1", DMI 391
- 6 Raccord équerre 3/4" x 3/4", DMI 390
- 7 Pièce d'adaptation G 1" x Rp 1/2", DMI 388



Detail A – Vue en plan

- EF = Eau froide
 EC = Eau chaude
 SS = Soupape de sécurité
 RV = Robinet de vidange
 E = Entonnoir

Les prestations de services Domotec ...



... sont un véritable engagement!

 **Conseils avisés**

 **Livraison quotidienne**

 **Domotec garantie totale**

 **Assortiment complet**

 **Service après-vente dans toute la Suisse**

 **SQS** **Système de qualité certifié ISO 9001:2000** Reg.No. 11912-03

Domotec AG

Haustechnik
T 062 787 87 87

Lindengutstrasse 16
CH-4663 Aarburg

Domotec SA

Technique domestique
T 021 635 13 23

Croix-du-Péage
CH-1029 Villars-Ste-Croix

Domotec SA

Impiantistica
T 091 857 73 27

Via Baragge 13c
CH-6512 Giubiasco

Fax 0800 805 815

Domotec sur Internet

www.domotec.ch

info@domotec.ch



Plus de 4000 chauffe-eau en plus de 300 exécutions en stock et rubans chauffants autorégulants avec leur technique de raccordement et de régulation.



Chaudières à mazout et à gaz, pompes à chaleur, chaudières au bois et à pellets, citernes à mazout et Solaris – le producteur d'eau chaude favorable à l'environnement.